

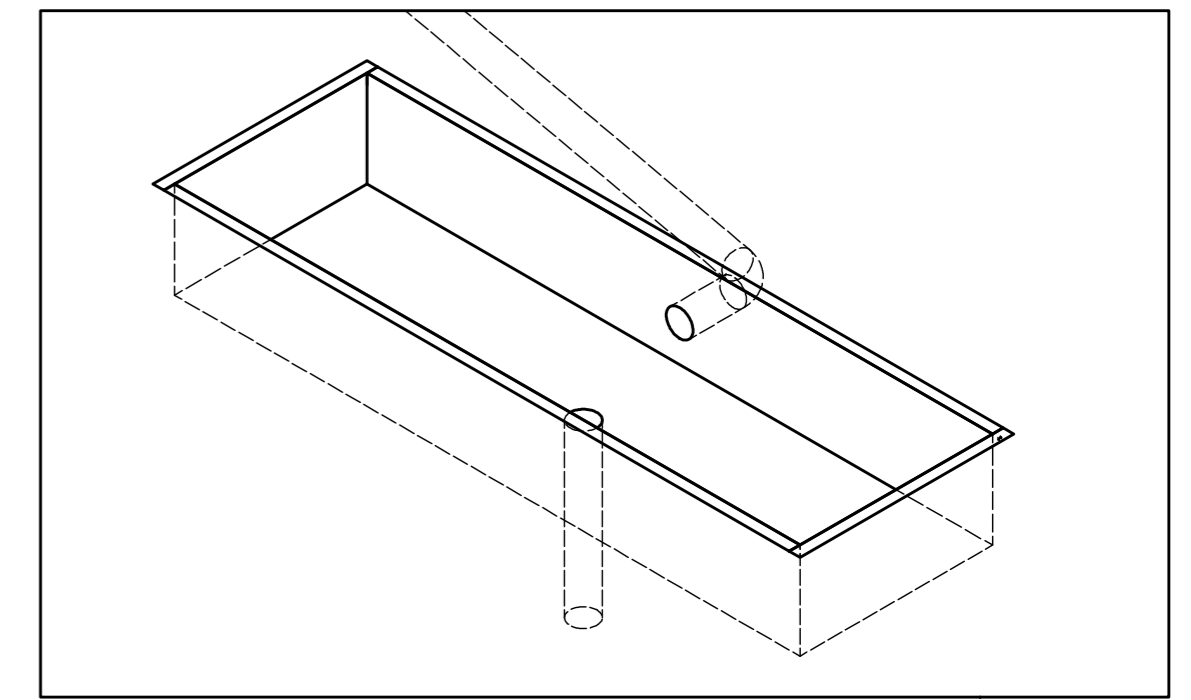
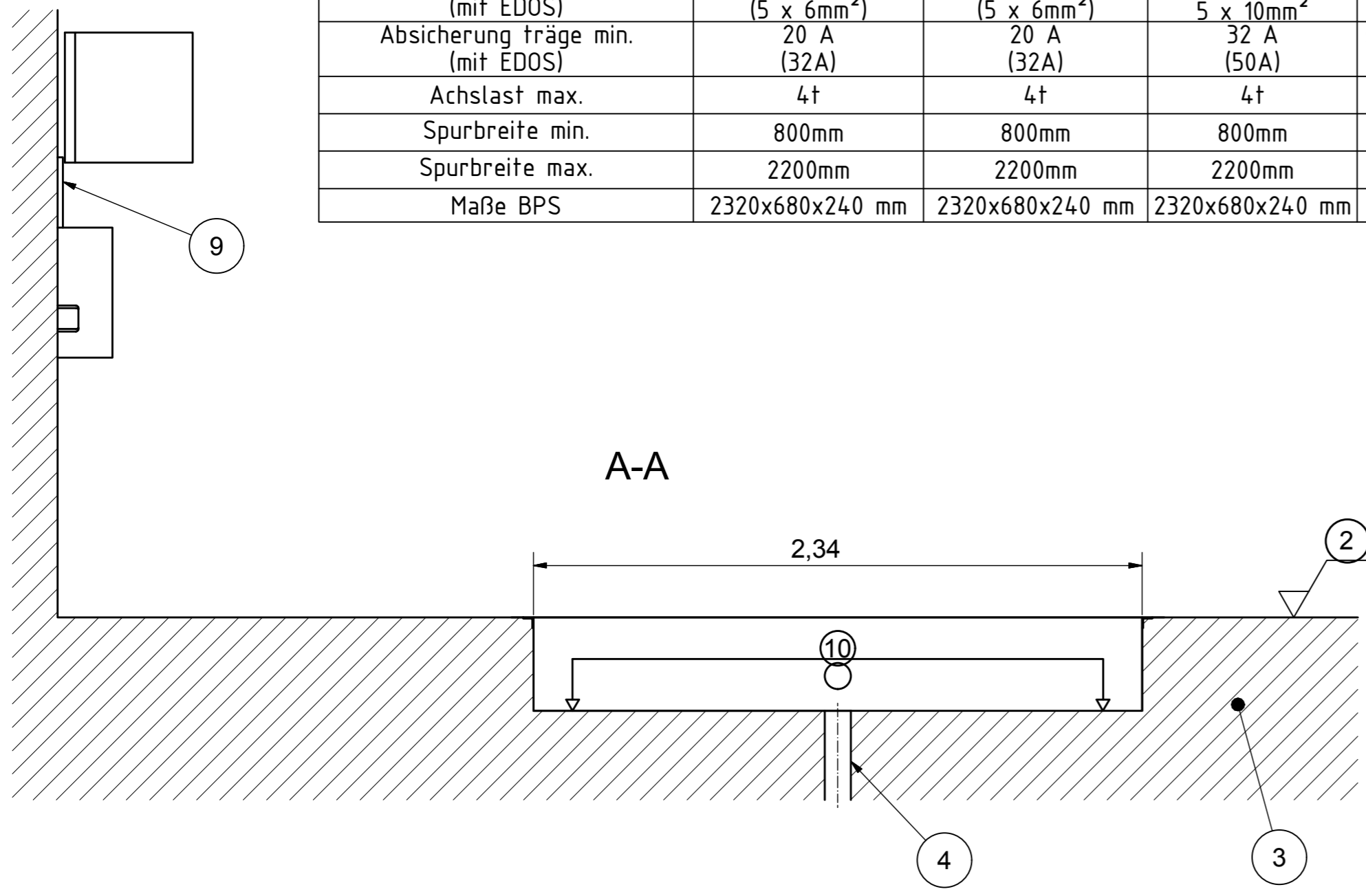
MUSTER EINBAUPLAN

Sie erhalten den aktuellen Einbauplan zusammen mit ihrer Auftragsbestätigung nach Bestelleingang.

Werkstoff		 YOUR SAFETY IS OUR DRIVE Am Industriepark 11 Telefon 08631 / 3766-0 D-84453 Mühldorf am Inn Telefax 08631 / 161650	
Oberflächenbehandlung		CAD erstellte Zeichnung, keine manuellen Änderungen	
Oberflächen nach DIN ISO 1302		Form- und Lagetoleranzen nach DIN ISO 1101	
Projektionsmethode ISO 128 		Zulässige Abweichungen für Maße ohne Toleranzangabe nach DIN ISO 2768-m	
Maßstab 1:10		Gewicht	
Gezeichnet 05.03.2020 DV		geschätzt -	
Fertig geprüft		errechnet X	
Geprüft 05.03.2020 SIDj		gewogen -	
Funkt. geprüft		Ersatz für	
Ersetzt durch		Blatt 1 von 5	
Weitergabe sowie Vervielfältigung dieser Unterlage, Verwertung und Mitteilung ihres Inhalts nicht gestattet, soweit nicht ausdrücklich zugestanden. Zuwiderhandlungen verpflichten zu Schadenersatz. Alle Rechte für den Fall der Patenterteilung oder Gebrauchsmustereintragung vorbehalten		EDV- Artikel - Nummer	
Benennung BPS 3.5 kompakt		Zeichnungs-Nr. P002-000001-00	
Description		Format A2	

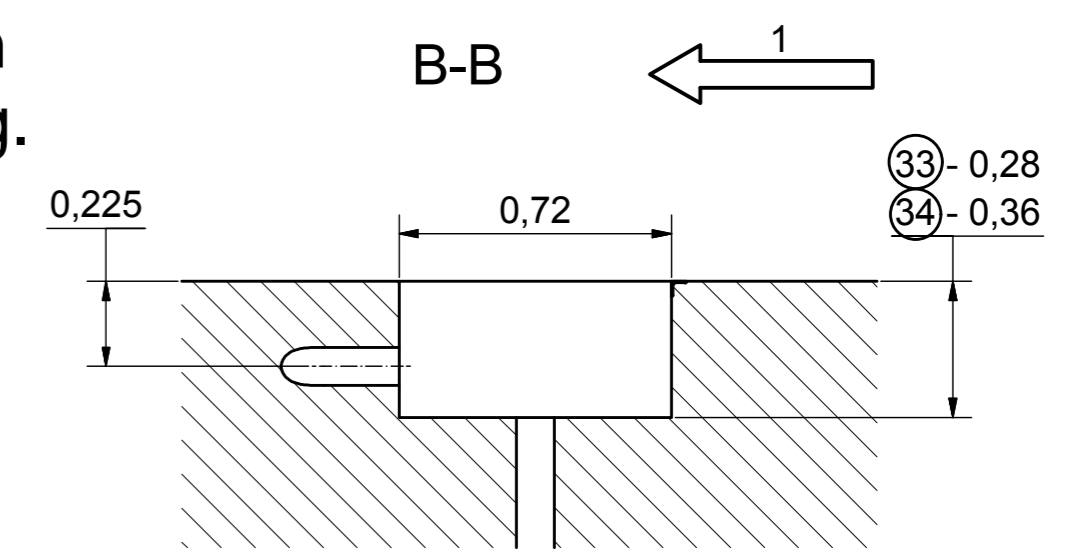
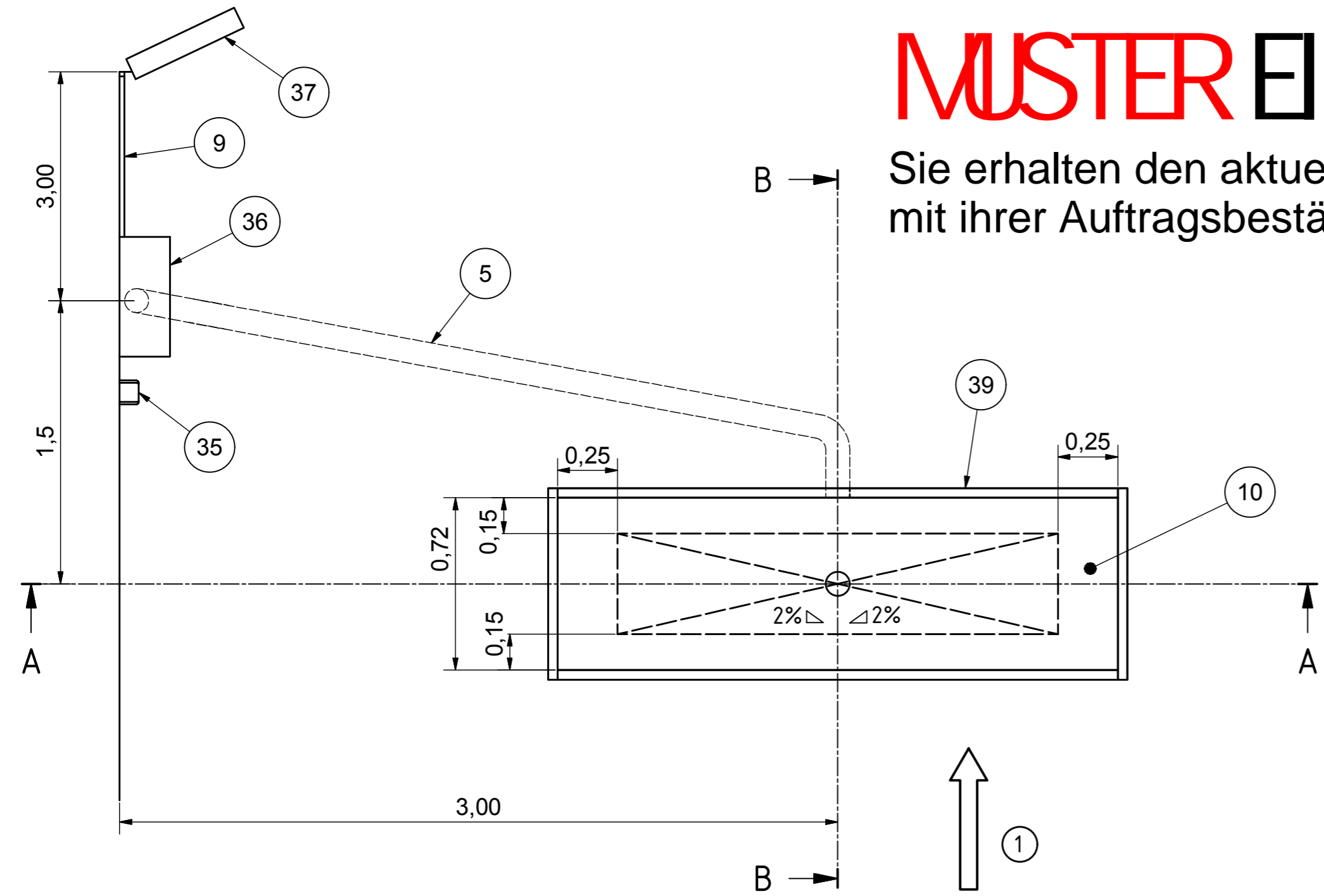
Versorgungsspannung	3 x 400V / 50Hz	3 x 400V / 50Hz	3 x 400V / 50Hz	Supply Voltage			
Antriebsmotor BPS	2 x 3KW	2 x 4KW	2 x 5,5KW	Motor Power rating			
Zuleitung min. (mit EDOS)	5 x 2,5mm ² (5 x 6mm ²)	5 x 2,5mm ² (5 x 6mm ²)	5 x 6mm ² 5 x 10mm ²	min. Cable Dimension (with EDOS)			
Absicherung träge min. (mit EDOS)	20 A (32A)	20 A (32A)	32 A (50A)	slow-blow fuse rating min. (with EDOS)			
Achslast max.	4t	4t	4t	max. axle load			
Spurbreite min.	800mm	800mm	800mm	test width min.			
Spurbreite max.	2200mm	2200mm </tr <tr> <td>Maße BPS</td> <td>2320x680x240 mm</td> <td>2320x680x240 mm</td> <td>2320x680x240 mm</td> <td>Dimensions BPS</td> </tr>	Maße BPS	2320x680x240 mm	2320x680x240 mm	2320x680x240 mm	Dimensions BPS
Maße BPS	2320x680x240 mm	2320x680x240 mm	2320x680x240 mm	Dimensions BPS			

!	Baumaße in m	dimensions in m
!	! alle Maße sind am Bau zu prüfen !	! all dimensions should be checked !
!	Zuleitung	Power-lead
!	! bauseitig zu erbringen !	! customer side !
1	Fahrtrichtung	direction of travel
2	Oberkante Fertigfußboden	top finished floor surface
3	Betonqualität min. C30/37	concrete quality min. C30/37
4	Wasserablauf Ø100mm	water drain Ø100mm
4	! Vorschriften beachten !	! Note regulation !
5	Leerrohr Ø100mm zur Steuerbox	feed pipe Ø100mm to Powerbox
5	! keine engen Bögen !	! no tight bends !
9	Kabelkanal zur Anzeige	cable channel to display
10	Exakt waagerechte Auflagefläche +/- 2mm	Exact horizontal support surface +/- 2mm
32	Bremsenprüfstand BPS	Brake Tester BPS
33	ohne Rollensatzanhebung	without Brake Tester Lift
34	mit Rollensatzanhebung	with Brake Tester Lift
35	Luftversorgung Rollensatzanhebung	air supply for Brake Tester Lift
35	! max. 8 bar !	! max. 8 bar !
36	Steuerbox	Powerbox
37	Anzeige	Display
39	Fundamentrahmen	Foundation frame



MUSTER EINBAUPLAN

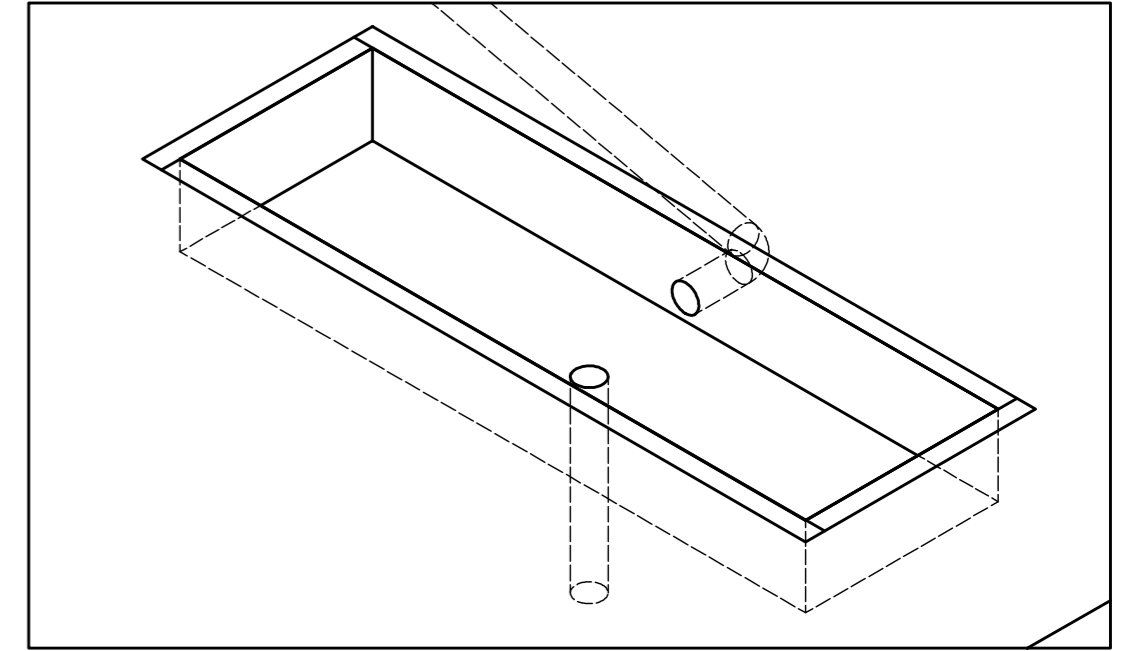
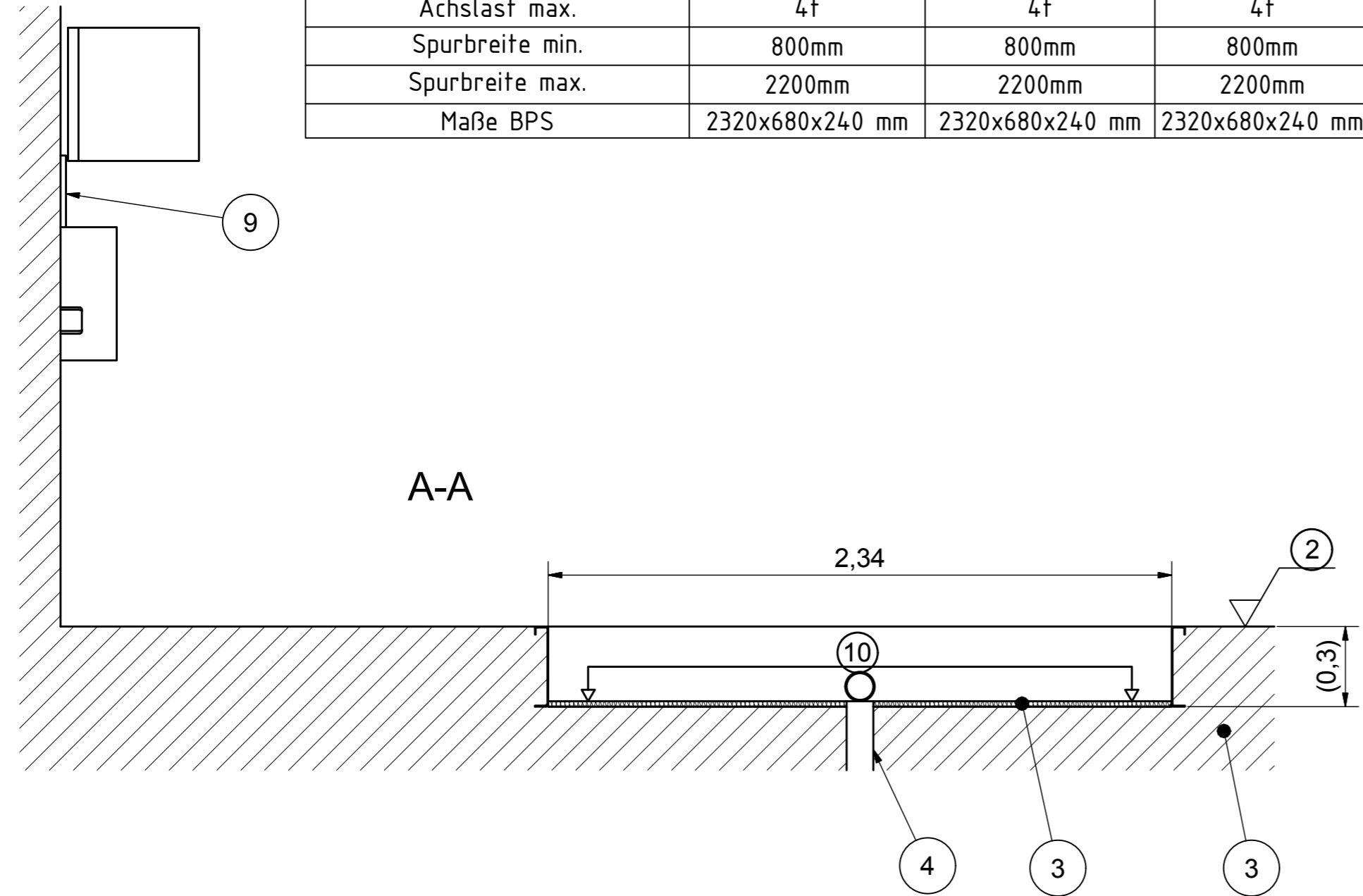
Sie erhalten den aktuellen Einbauplan zusammen mit ihrer Auftragsbestätigung nach Bestelleingang.



Werkstoff		---		 YOUR SAFETY IS OUR DRIVE Am Industriepark 11 Telefon 08631 / 3766-0 D-84453 Mühldorf am Inn Telefax 08631 / 161650	
Oberflächenbehandlung		---		CAD erstellte Zeichnung, keine manuellen Änderungen	
Oberflächen nach DIN ISO 1302		Form- und Lagetoleranzen nach DIN ISO 1101		Projektionsmethode nach DIN ISO 2768-m	
Gezeichnet 05.03.2020 DVJ		Fertig geprüft		Zulässige Abweichungen für Maße ohne Toleranzangabe nach DIN ISO 2768-m	
Geprüft 05.03.2020 SIdj		Werkst. geprüft		Gewicht	
Funkt. geprüft		Norm. geprüft		geschätzt -	
				errechnet X	
				gewogen -	
				Blatt 2	
				von 5	
Weitergabe sowie Vervielfältigung dieser Unterlage, Verwertung und Mitteilung ihres Inhalts nicht gestattet, soweit nicht ausdrücklich zugestanden. Zuwiderhandlungen verpflichten zu Schadenersatz. Alle Rechte für den Fall der Patenterteilung oder Gebrauchsmustereintragung vorbehalten		Benennung		Ersetzt durch	
Description		BPS 3.5 kompakt foundation plan foundation frame		EDV- Artikel - Nummer	
		BPS 3.5 kompakt Fundamentplan Fundamentrahmen			
		Zeichnungs-Nr.		Format	
		P002-000001-00		A2	

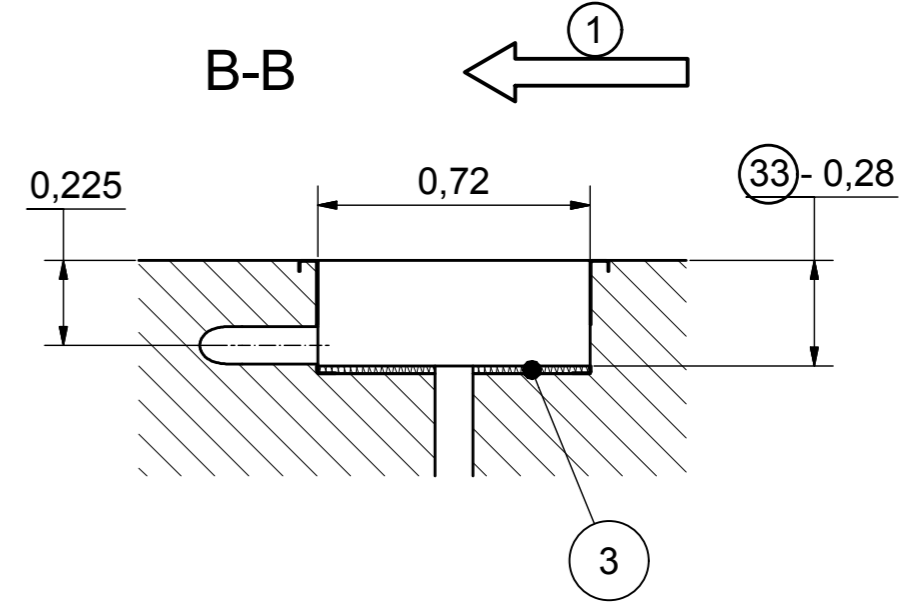
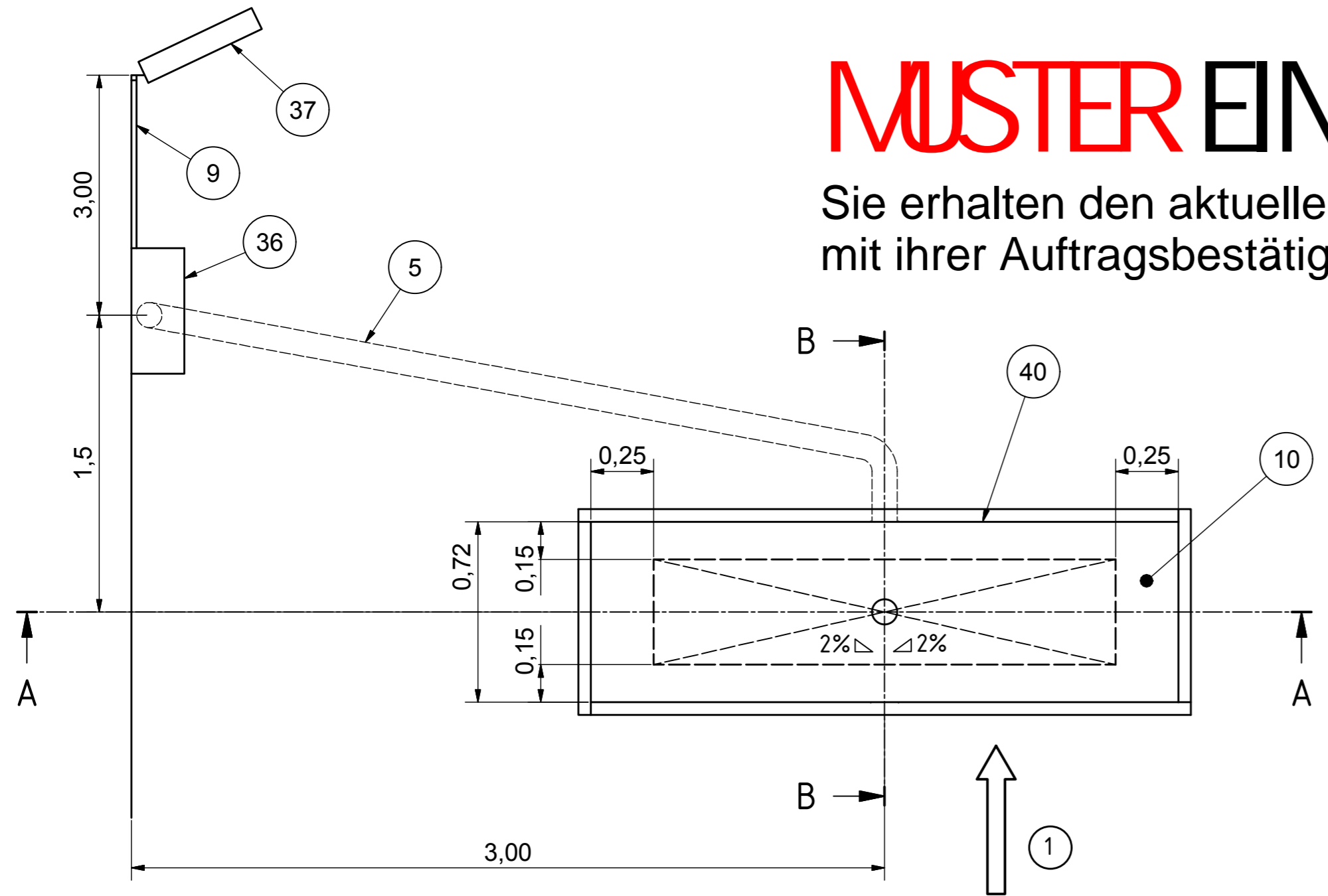
Versorgungsspannung	3 x 400V / 50Hz	3 x 400V / 50Hz	3 x 400V / 50Hz	Supply Voltage
Antriebsmotor BPS	2 x 3KW	2 x 4KW	2 x 5,5KW	Motor Power rating
Zuleitung min. (mit EDOS)	5 x 2,5mm ² (5 x 6mm ²)	5 x 2,5mm ² (5 x 6mm ²)	5 x 6mm ² 5 x 10mm ²	min. Cable Dimension (with EDOS)
Absicherung träge min. (mit EDOS)	20 A (32A)	20 A (32A)	32 A (50A)	slow-blow fuse rating min. (with EDOS)
Achslast max.	4t	4t	4t	max. axle load
Spurbreite min.	800mm	800mm	800mm	test width min.
Spurbreite max.	2200mm	2200mm	2200mm	test width max.
Maße BPS	2320x680x240 mm	2320x680x240 mm	2320x680x240 mm	Dimensions BPS

!	Baumaße in m	dimensions in m
!	! alle Maße sind am Bau zu prüfen !	! all dimensions should be checked !
!	Zuleitung	Power-lead
!	! bauseitig zu erbringen !	! customer side !
1	Fahrtrichtung	direction of travel
2	Oberkante Fertigfußboden	top finished floor surface
3	Betonqualität min. C30/37	concrete quality min. C30/37
4	Wasserablauf Ø100mm	water drain Ø100mm
4	! Vorschriften beachten !	! Note regulation !
5	Leerrohr Ø100mm zur Steuerbox	feed pipe Ø100mm to Powerbox
5	! keine engen Bögen !	! no tight bends !
9	Kabelkanal zur Anzeige	cable channel to display
10	Exakt waagerechte Auflagefläche +/- 2mm	Exact horizontal support surface +/- 2mm
32	Bremsenprüfstand BPS	Brake Tester BPS
33	ohne Rollensatzanhebung	without Brake Tester Lift
36	Steuerbox	Powerbox
37	Anzeige	Display
40	Fundamentverschalung	Foundation subframe



MUSTER EINBAUPLAN

Sie erhalten den aktuellen Einbauplan zusammen mit ihrer Auftragsbestätigung nach Bestelleingang.

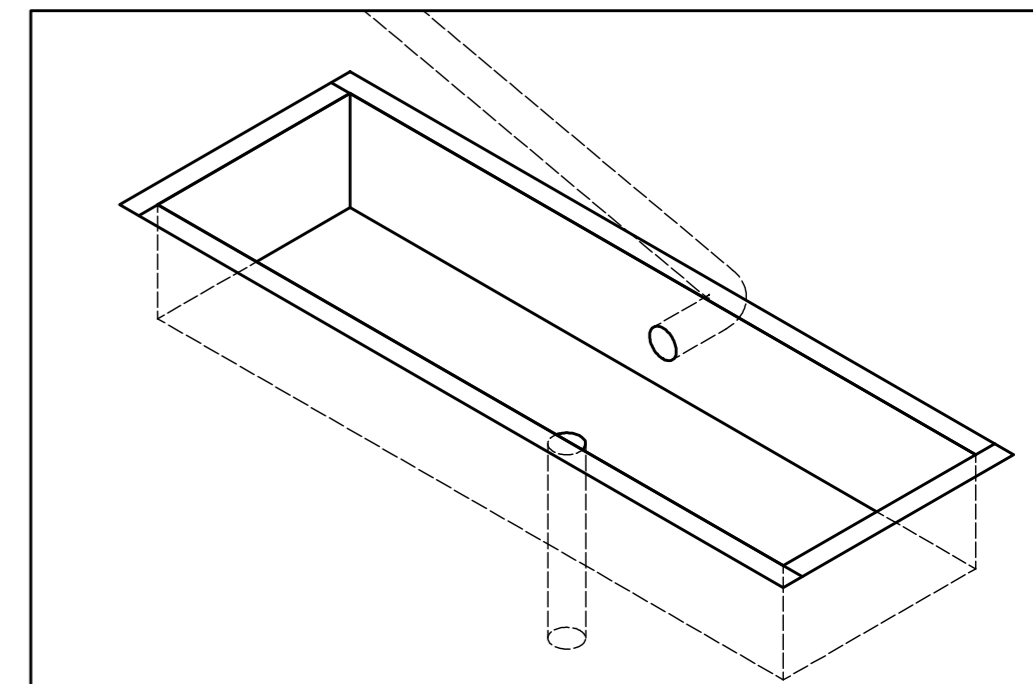
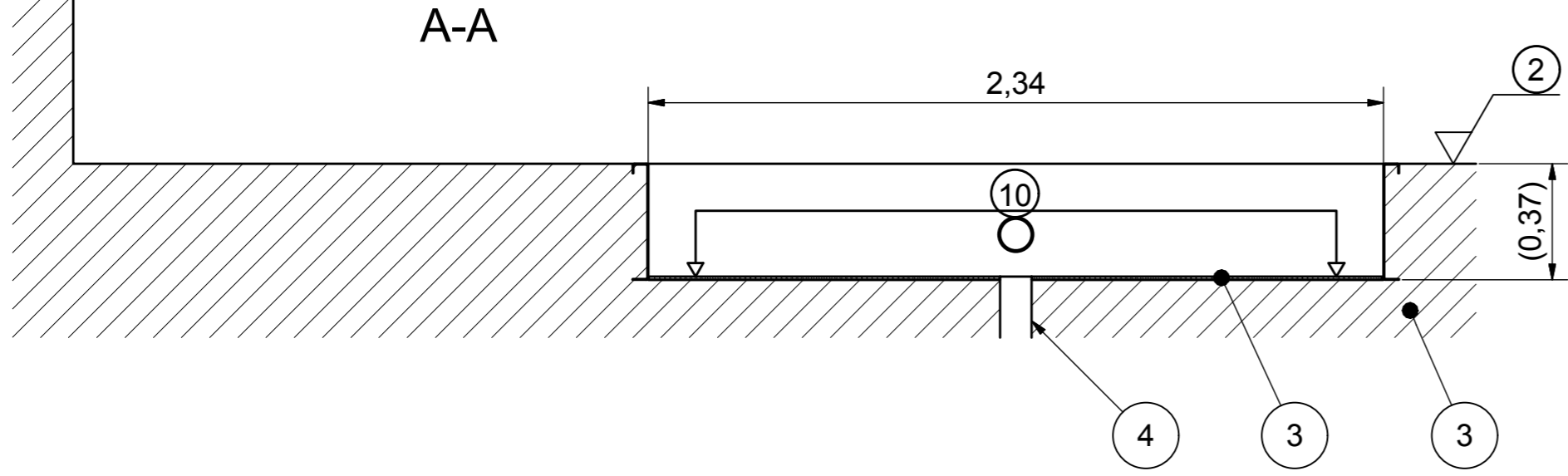


Description BPS 3.5 kompakt foundation plan foundation subframe without Brake Tester Lift

Werkstoff		 YOUR SAFETY IS OUR DRIVE Am Industriepark 11 Telefon 08631 / 3766-0 D-84453 Mühldorf am Inn Telefax 08631 / 161650	
Oberflächenbehandlung		CAD erstellte Zeichnung, keine manuellen Änderungen	
Oberflächen nach DIN ISO 1302		Zulässige Abweichungen für Maße ohne Toleranzangabe nach DIN ISO 2768-m	
Form- und Lagetoleranzen nach DIN ISO 1101		Projektionsmethode ISO 128	
Datum Name		Maßstab 1:20	
Gezeichnet 05.03.2020 DVJ		geschätzt -	
Geprüft 05.03.2020 SIDj		errechnet X	
Funkt. geprüft		gewogen -	
Ersatz für		Ersetzt durch	
Weitergabe sowie Vervielfältigung dieser Unterlage, Verwertung und Mitteilung ihres Inhalts nicht gestattet, soweit nicht ausdrücklich zugestanden. Zuwiderhandlungen verpflichten zu Schadenersatz. Alle Rechte für den Fall der Patenterteilung oder Gebrauchsmustereintragung vorbehalten		EDV- Artikel - Nummer	
Benennung BPS 3.5 kompakt Fundamentplan Fundamentverschalung ohne Rollensatzanhebung		Zeichnungs-Nr. P002-000001-00	
		Format A2	

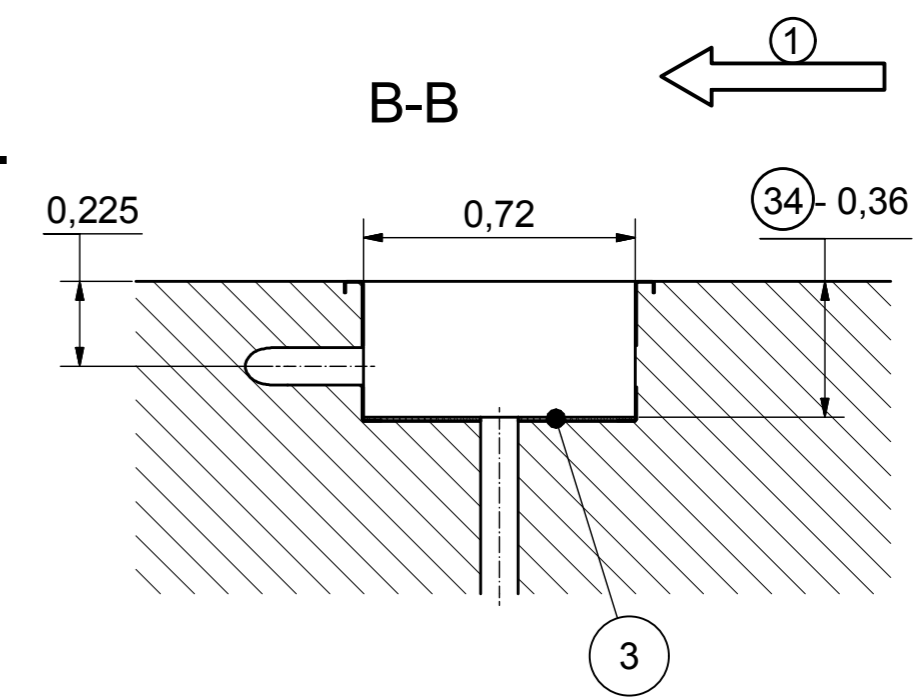
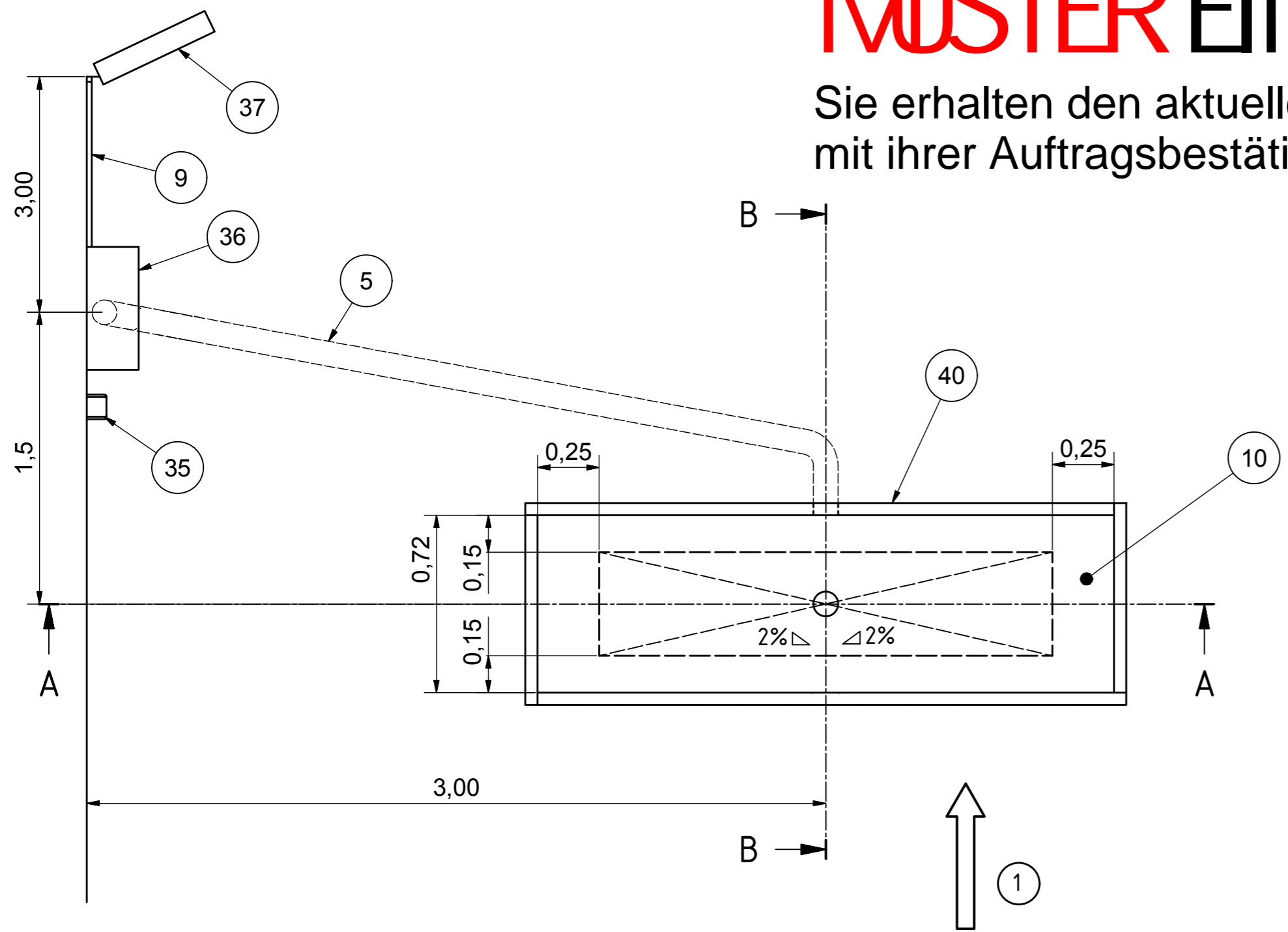
Versorgungsspannung	3 x 400V / 50Hz	3 x 400V / 50Hz	3 x 400V / 50Hz	Supply Voltage
Antriebsmotor BPS	2 x 3KW	2 x 4KW	2 x 5,5KW	Motor Power rating
Zuleitung min. (mit EDOS)	5 x 2,5mm ² (5 x 6mm ²)	5 x 2,5mm ² (5 x 6mm ²)	5 x 6mm ² 5 x 10mm ²	min. Cable Dimension (with EDOS)
Absicherung träge min. (mit EDOS)	20 A (32A)	20 A (32A)	32 A (50A)	slow-blow fuse rating min. (with EDOS)
Achslast max.	4t	4t	4t	max. axle load
Spurbreite min.	800mm	800mm	800mm	test width min.
Spurbreite max.	2200mm	2200mm	2200mm	test width max.
Maße BPS	2320x680x240 mm	2320x680x240 mm	2320x680x240 mm	Dimensions BPS

!	Baumaße in m	dimensions in m
!	! alle Maße sind am Bau zu prüfen !	! all dimensions should be checked !
!	Zuleitung	Power-lead
!	! bauseitig zu erbringen !	! customer side !
1	Fahrtrichtung	direction of travel
2	Oberkante Fertigfußboden	top finished floor surface
3	Betonqualität min. C30/37	concrete quality min. C30/37
4	Wasserablauf Ø100mm	water drain Ø100mm
4	! Vorschriften beachten !	! Note regulation !
5	Leerrohr Ø100mm zur Steuerbox	feed pipe Ø100mm to Powerbox
5	! keine engen Bögen !	! no tight bends !
9	Kabelkanal zur Anzeige	cable channel to display
10	Exakt waagerechte Auflagefläche +/- 2mm	Exact horizontal support surface +/- 2mm
32	Bremsenprüfstand BPS	Brake Tester BPS
34	mit Rollensatzanhebung	with Brake Tester Lift
35	Luftversorgung Rollensatzanhebung	air supply for Brake Tester Lift
35	! max. 8 bar !	! max. 8 bar !
36	Steuerbox	Powerbox
37	Anzeige	Display
40	Fundamentverschalung	Foundation subframe



MUSTER EINBAUPLAN

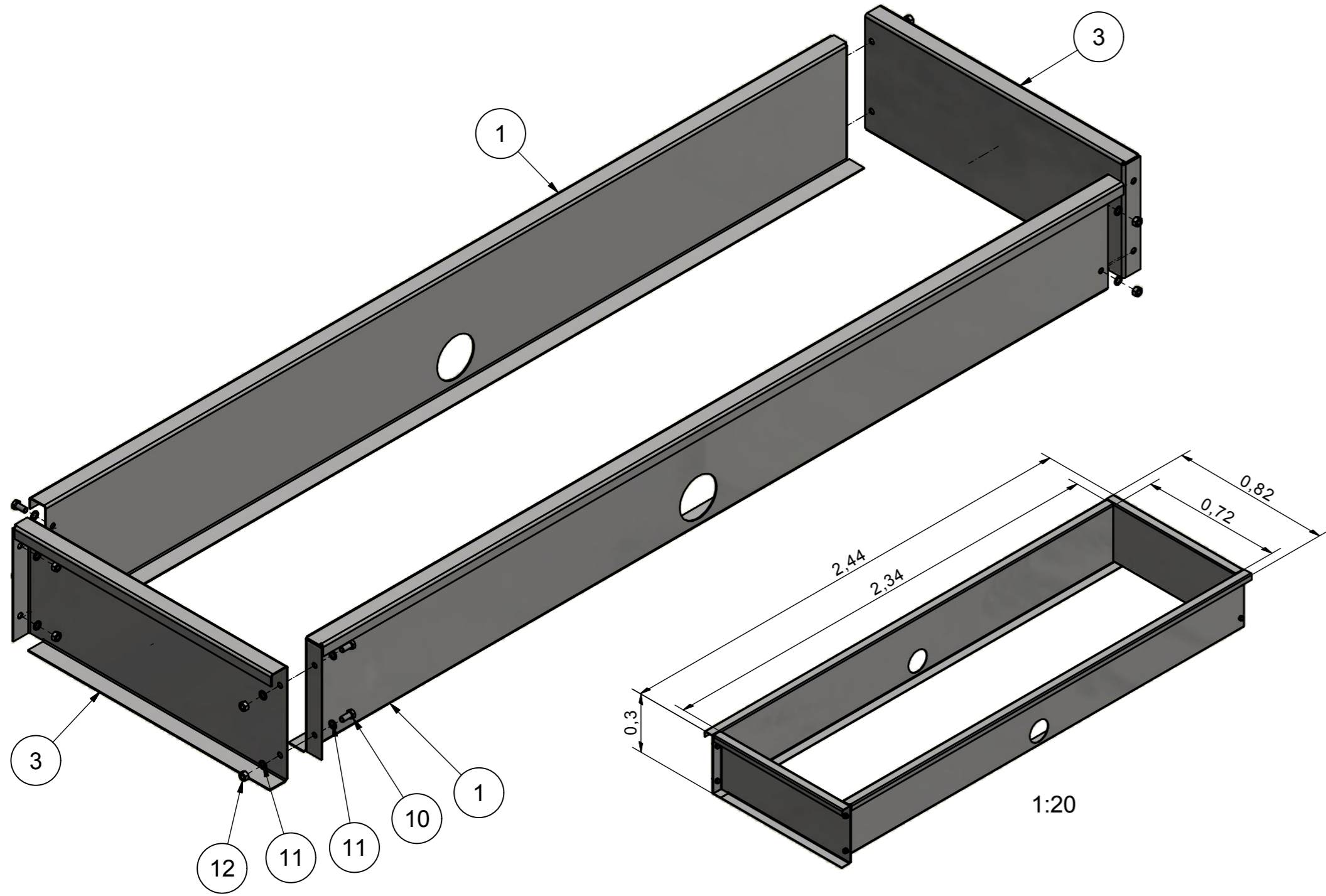
Sie erhalten den aktuellen Einbauplan zusammen mit ihrer Auftragsbestätigung nach Bestelleingang.



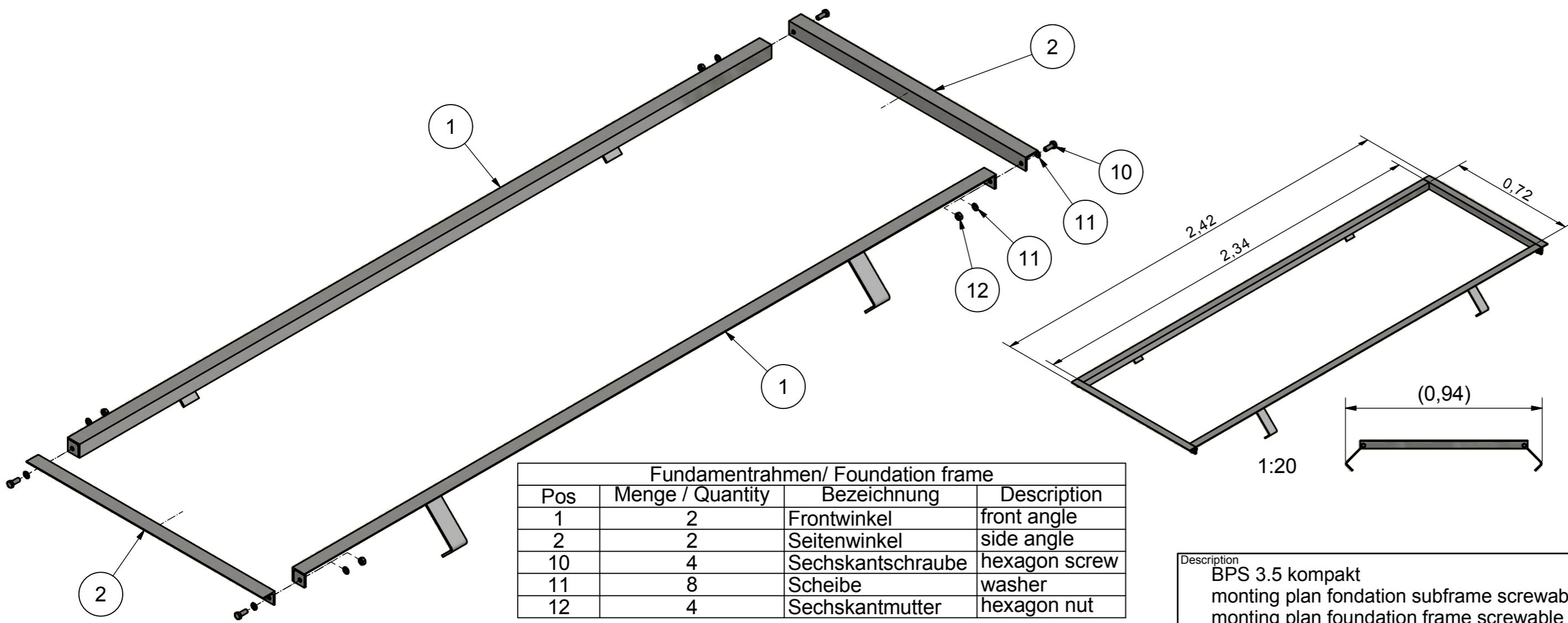
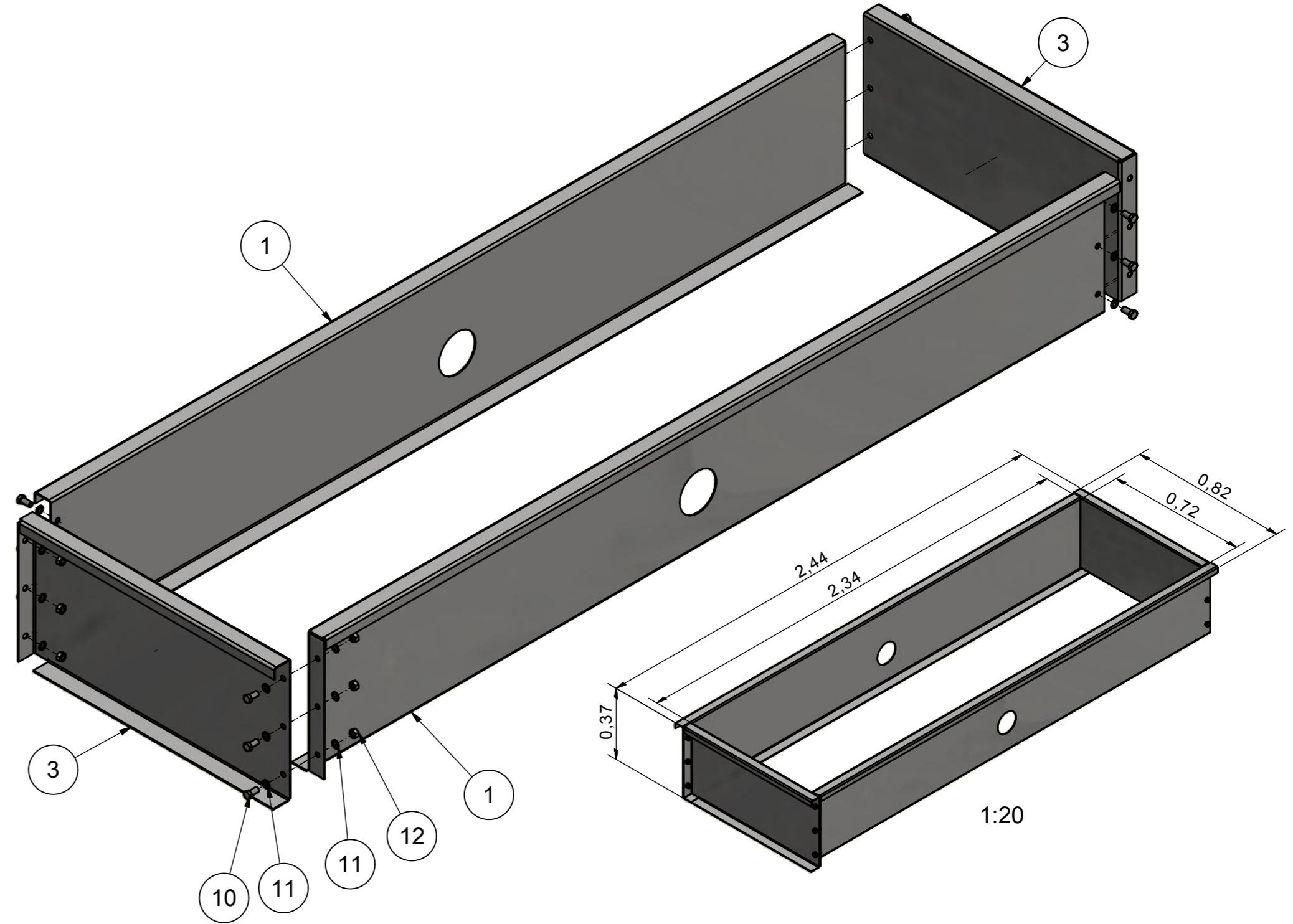
Description BPS 3.5 kompakt foundation plan foundation subframe with Brake Tester Lift

Werkstoff ---		Oberflächenbehandlung ---		 YOUR SAFETY IS OUR DRIVE Am Industriepark 11 Telefon 08631 / 3766-0 D-84453 Mühldorf am Inn Telefax 08631 / 161650	
Oberflächen nach DIN ISO 1302		Form- und Lagetoleranzen nach DIN ISO 1101		Projektionsmethode ISO 128	
Zulässige Abweichungen für Maße ohne Toleranzangabe nach DIN ISO 2768-m		Maßstab 1:20		Gewicht ---	
Gezeichnet	05.03.2020	DV	Fertig geprüft	Blatt	4
Geprüft	05.03.2020	SDj	Werkst. geprüft	von	5
Funkt. geprüft			Norm. geprüft	Ersetzt durch	
Weitergabe sowie Vervielfältigung dieser Unterlage, Verwertung und Mitteilung ihres Inhalts nicht gestattet, soweit nicht ausdrücklich zugestanden. Zuwiderhandlungen verpflichten zu Schadenersatz. Alle Rechte für den Fall der Patenterteilung oder Gebrauchsmustereintragung vorbehalten				EDV- Artikel - Nummer	
Benennung BPS 3.5 kompakt Fundamentplan Fundamentverschalung mit Rollensatzanhebung		Zeichnungs-Nr. P002-000001-00		Format A2	

Fundamentverschalung ohne Rollensatzanhebung / foundation subframe without Brake Tester Lift			
Pos	Menge / Quantity	Bezeichnung	Description
1	2	Frontblech 1	front panel 1
3	2	Seitenblech	side panel
10	8	Sechskantschraube	hexagon screw
11	16	Scheibe	washer
12	8	Sechskantmutter	hexagon nut




Fundamentverschalung mit Rollensatzanhebung / foundation subframe with Brake Tester Lift			
Pos	Menge / Quantity	Bezeichnung	Description
1	2	Frontblech 1	front panel 1
3	2	Seitenblech	side panel
10	12	Sechskantschraube	hexagon screw
11	24	Scheibe	washer
12	12	Sechskantmutter	hexagon nut



Fundamentrahmen/ Foundation frame			
Pos	Menge / Quantity	Bezeichnung	Description
1	2	Frontwinkel	front angle
2	2	Seitenwinkel	side angle
10	4	Sechskantschraube	hexagon screw
11	8	Scheibe	washer
12	4	Sechskantmutter	hexagon nut

Description
 BPS 3.5 kompakt
 monting plan fondation subframe screwable
 monting plan foundation frame screwable

Werkstoff ---		Oberflächenbehandlung ---		 YOUR SAFETY IS OUR DRIVE Am Industriepark 11 Telefon 08631 / 3766-0 D-84453 Mühldorf am Inn Telefax 08631 / 161650	
Oberflächen nach DIN ISO 1302		Form- und Lagetoleranzen nach DIN ISO 1101		Projektionsmethode ISO 128 	
Zulässige Abweichungen für Maße ohne Toleranzangabe nach DIN ISO 2768-m		Gewicht		Blatt 5	
Gezeichnet 05.03.2020 DVJ		Fertig geprüft		geschätzt -	
Geprüft 05.03.2020 SIDj		Werkst. geprüft		errechnet X	
Funkt. geprüft		Norm. geprüft		gewogen -	
Ersatz für		Ersetzt durch		EDV- Artikel - Nummer	
Weitergabe sowie Vervielfältigung dieser Unterlage, Verwertung und Mitteilung ihres Inhalts nicht gestattet, soweit nicht ausdrücklich zugestanden. Zuwiderhandlungen verpflichten zu Schadenersatz. Alle Rechte für den Fall der Patenterteilung oder Gebrauchsmustereintragung vorbehalten.		Benennung BPS 3.5 kompakt Montageplan Fundamentverschalung schraubbar Montageplan Fundamentrahmen schraubbar		Zeichnungs-Nr. P002-000001-00	
Format A2					